

**SOLICITUD PÚBLICA DE OFERTAS No. SPO-202-GENSA-2026-LG
CONTRATACIÓN EN CUANTÍAS HASTA CIEN SALARIOS MÍNIMOS LEGALES
MENSUALES VIGENTES**

CRONOGRAMA DEL PROCESO

ACTIVIDAD	FECHA Y HORA
Plan Anual de Adquisiciones	120-TMP-00477-2026
Apertura	<p>13 de Marzo de 2026. https://gensa.com.co/home/proveedores-contratistas/convocatoria/convocatoria-ley-de-garantias/</p>
Fecha máxima para presentar inquietudes, y/o observaciones respecto de la condición de contratación.	<p>Cualquier inquietud con respecto a la presente solicitud pública de ofertas, deberá ser dirigida a más tardar el 16 de marzo de 2026, en el ámbito técnico al ingeniero César Andres Chaparro Fuentes a al correo electrónico: cesar.chaparro@gensa.com.co y las consultas jurídicas podrán realizarse de la misma manera a la Dra. Andrea del Pilar Gómez Al correo electrónico andrea.gomez@gensa.com.co No se aceptarán consultas previas realizadas vía telefónica. Ni las consultas, ni las respuestas, producirán efectos suspensivos sobre el plazo de presentación de las ofertas.</p>
Respuesta a las observaciones y/o Modificaciones al Pliego de Condiciones	<p>GENSA S.A. ESP, podrá hacer aclaraciones o modificaciones que considere necesarias hasta el 17 de marzo de 2026. Toda modificación o aclaración se hará mediante ADENDAS numeradas, las cuales serán publicadas en la página WEB de GENSA.</p>
Fecha máxima para presentar propuestas	<p>El cierre de esta solicitud pública de oferta y la apertura de las propuestas presentadas, tendrán lugar el día 18 de marzo de 2026 a las 14:00. dejando constancia e impresión de la hora referida en el mensaje electrónico. Las propuestas deben entregarse antes de la hora fijada como cierre, En los siguientes correos electrónicos yuly.acevedo@gensa.com.co Y eugenia.bonilla@gensa.com.co los cuales tienen plena validez conforme a la ley de comercio electrónico.</p>

	Todos los documentos que contenga la propuesta deben estar debidamente foliados. Del recibo y apertura de la oferta deberá suscribirse un acta con verificación
Proceso de evaluación y Validación Jurídica y Evaluación técnico económica	El proceso de evaluación se estima entre el 19 de marzo de 2026 al 20 marzo de 2026.
Publicación de Evaluaciones	GENSA publicará el informe de evaluación y dará conocimiento a los interesados el 25 de marzo de 2026.

1. OBJETO

Mediante la presente solicitud pública de ofertas, GENSA S.A. ESP pretende recibir propuestas para contratar la compra de un filtro separador aire-aceite tipo plegado Ref. Q1057PL para el mantenimiento del compresor de la planta de SO3 de Termopaipa cumpliendo con los requerimientos técnicos expuestos en este documento.

2. ALCANCE DEL CONTRATO A CELEBRAR:

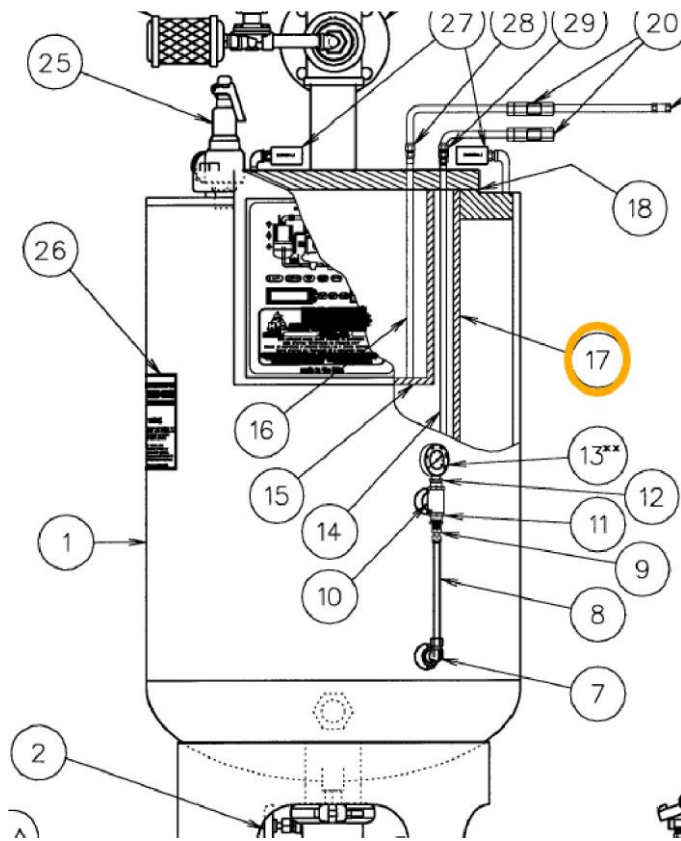
Corresponderá al contratista la entrega de filtro separador aire-aceite tipo plegado Ref. Q1057PL para el mantenimiento del compresor de la planta de SO3 de Termopaipa debido al término de vida útil del elemento filtrante ya instalado y que requiere ser reemplazado.

Esta deberá ser entregada en las instalaciones del almacén de la central Térmica de Paipa localizada en el Km 3 vía Paipa-Tunja, de los ítems listados en el anexo 2. Formato de cantidades y precios, donde se relacionan especificaciones técnicas y cantidades a proveer, su propuesta económica debe presentarse conforme este formato.

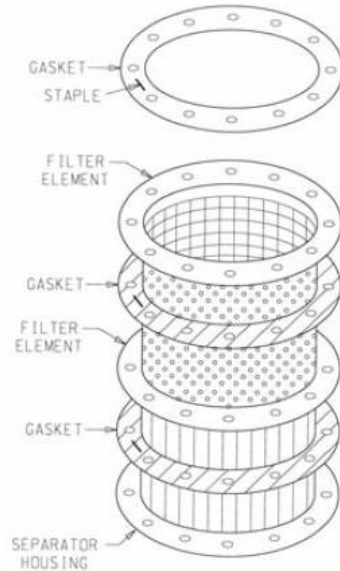
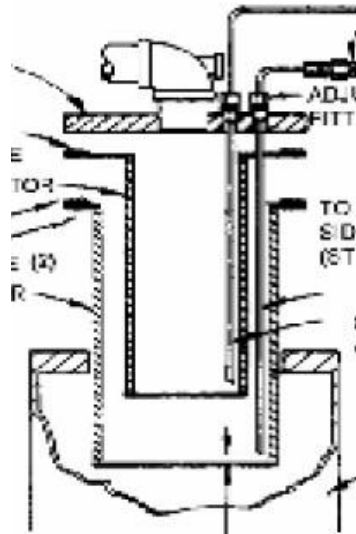
ESPECIFICACIONES TECNICAS:

ITEM	DESCRIPCION	CANTIDAD
1	Elemento filtrante separador aire-aceite de referencia Q1057PL	1

DESCRIPCION: Se requiere de un elemento filtrante, separador de aire-aceite. Con numero de pieza Q1057PL. Este filtro va ensamblado con el elemento separador de referencia Q1922PL. Ambos filtros hacen parte del sistema de filtración de un compresor Rogers Machinery QNW-1011. A continuación, se observa la información brindada por el plano y la placa de dicho equipo.



1	17	<u>PRIMARY</u> ELEMENT	Q1057PI
1	15	<u>SEcONDARY</u> ELEMENT	Q1922PL



ENSAMBLE DE ELEMENTOS SEPARADORES

QuincyNorthwest
 Rotary Screw Air Compressor

MODEL: QNW-1011-F/A SERIAL NO: 1006515454

CHECK OPERATING PRESSURES AND TEMPERATURES DAILY
 SERVICE MACHINE AT SPECIFIED INTERVALS

SERVICE INTERVAL	OIL FILTER	COMPRESSOR OIL	SEPARATOR	AIR FILTER
DAILY	CHECK PRESSURE DIFFERENTIAL	CHECK LEVEL	CHECK PRESSURE DIFFERENTIAL	CHECK PRESSURE DIFFERENTIAL
1000 HOURS	REPLACE OIL FILTER ELEMENT(S)	CHANGE COMPRESSOR OIL (SEE MANUAL)	CHECK PRESSURE DIFFERENTIAL	REPLACE AIR FILTER ELEMENT(S) AS REQUIRED
2000 HOURS	REPLACE OIL FILTER ELEMENT(S)		CHECK PRESSURE DIFFERENTIAL	
8000 HOURS	REPLACE OIL FILTER ELEMENT(S)	CHANGE COMPRESSOR OIL	REPLACE SEPARATOR ELEMENT(S)	

WARNING: RELIEVE SYSTEM PRESSURE BEFORE SERVICING
 ROGERS MACHINERY CO., INC. PORTLAND, OR.

PLACA DE COMPRESOR QNW-1011



ELEMENTO SECUNDARIO Q19922PL

3. REQUISITOS DE PARTICIPACIÓN

En la presente solicitud pública de ofertas podrá participar en forma independiente o asociativa las personas jurídicas o naturales de nacionalidad colombiana, que cumplan con las condiciones de la presente convocatoria.



La oferta que se reciba en respuesta a la presente invitación no obliga a GENSA S.A. E.S.P. a aceptarla.

3.1 LIMITACIÓN A MIPYMES (\$533.287.768)

De conformidad con lo preceptuado en el numeral 1 del artículo del artículo 2.2.1.2.4.2.2 del Decreto Único Reglamentario 1082 de 2015, modificado por el artículo 5 del Decreto 1860 de 2021, por ser el presente proceso de contratación inferior a ciento veinticinco mil dólares de los Estados Unidos de América (USD 125000.00), liquidados con la tasa de cambio que para el efecto determina el Ministerio de Comercio, Industria y Turismo, la presente convocatoria permite que la participación sea limitada a Mipymes nacionales.

Para el efecto, deberá cumplirse con los presupuestos establecidos en la normatividad en cita, esto es, que se presenten dos (2) solicitudes de Mipymes con un mínimo de un (1) año de existencia, hasta el día hábil anterior a la apertura del proceso, el mismo tendrá una participación abierta.

Para tal efecto, las Mipymes deben allegar la solicitud de limitación, de forma escrita, a través del correo electrónico yuly.acevedo@gensa.com.co, atendiendo a los siguientes requisitos:

1. Certificación que acredite la condición de Mipyme, expedida por el representante legal y el revisor fiscal (si está obligado a tenerlo) o el contador, en la que se señale tal condición y su tamaño empresarial (micro, pequeña o mediana empresa), establecido de conformidad con la ley.
2. Certificado expedido por la Cámara de Comercio o por la autoridad competente para acreditar la antigüedad de la Mypime, en la que la misma lleva mínimo un (1) año de existencia, hasta la fecha de publicación de la convocatoria.
3. Tratándose de personas jurídicas, las solicitudes solo las podrán realizar las Mypimes cuyo objeto social les permita ejecutar el contrato relacionado con el proceso de selección.
4. Las cooperativas y demás entidades de economía solidaria, siempre que tengan la calidad de Mypime, podrán solicitar y participar en las convocatorias limitadas en las mismas condiciones dispuestas en la norma.
5. Cuando la solicitud se presente por consorcios o uniones temporales integrados únicamente por Mypimes o promesas de sociedad futura suscritas por Mypime, la Solicitud de limitación presentada, se contará como una sola, independientemente del número de Mypime que los integren. En todo caso, cada uno de los integrantes deberá cumplir con los requisitos señalados en el presente aviso.

4. RECURSOS MAXIMO DISPONIBLE

El contrato que resulte de la presente solicitud pública de ofertas; se ampara presupuestalmente bajo la vigencia 2026: según Certificado de Disponibilidad Presupuestal No. **1104** por valor de ONCE MILLONES DE PESOS **INCLUIDO IVA** (\$ 11.000.000).

5. CAPACIDAD JURÍDICA

5.1 CARTA DE PRESENTACIÓN DE LA OFERTA – (SUBSANABLE SIEMPRE Y CUANDO SEA PRESENTADA)

Diligenciar la carta de presentación de la propuesta y aceptación de las condiciones de la convocatoria **ANEXO N.º 1**. Los consorcios y las uniones temporales lo aportarán firmado por quien haya sido seleccionado como representante legal.

La carta deberá ser elaborada y presentada en los términos del ANEXO N.º 1 y deberá ser firmada por el representante legal del invitado o por quien acredite estar legalmente autorizado para ello.

5.2 FOTOCOPIA DEL DOCUMENTO DE IDENTIDAD DEL REPRESENTANTE LEGAL. (SUBSANABLE)

Se debe anexar copia legible de la cédula de ciudadanía del representante legal o quien presente la propuesta en nombre y representación del oferente.

5.3 CERTIFICADO DE EXISTENCIA Y REPRESENTACIÓN LEGAL Y/O REGISTRO MERCANTIL. (SUBSANABLE)

El oferente deberá aportar el CERTIFICADO DE EXISTENCIA Y REPRESENTACIÓN LEGAL expedido durante los últimos tres (3) mes o su equivalente, emitido por la Cámara de Comercio del domicilio social. Documento que debe ser presentado según la característica legal del proponente.

Cuando el Representante Legal de la persona jurídica tenga restricciones para contraer obligaciones a nombre de la misma, deberá adjuntar el documento de autorización expresa del órgano social competente de fecha anterior al cierre, en el cual conste que está facultado para presentar la oferta y para firmar el contrato hasta por el valor de la oferta. **(Subsanable siempre y cuando la autorización aportada tenga fecha de emisión anterior al cierre).**

En dicho Certificado, se deberá poder establecer que la duración de la persona jurídica que presente la oferta, sea igual o mayor a la duración del contrato más el tiempo que dure su liquidación más tres (3) años adicionales. **(NO SUBSANABLE)**

5.4 CERTIFICADO DE APORTES AL SISTEMA DE SEGURIDAD SOCIAL Y PARAFISCALES. (SUBSANABLE)

El oferente deberá aportar certificado de pago de aportes parafiscales, donde conste que, durante los últimos 6 meses contados a partir de la fecha de apertura de la presente invitación, la empresa ha realizado el pago de los aportes al sistema de seguridad social y parafiscales exigidos por la ley y se encuentra al día y a paz y salvo por todo concepto relacionado con dichos aportes. El certificado deberá estar suscrito por el representante

legal del proponente o su revisor fiscal si están obligados a tenerlo, adjuntando del Revisor Fiscal la fotocopia de la cédula de ciudadanía, de la tarjeta profesional y el certificado **vigente** de la Junta Central de Contadores que no ha sido sancionado. Los consorcios y las uniones temporales lo deberán aportar de cada uno de sus integrantes

5.5 CERTIFICADO DE REGISTRO DE DEUDORES ALIMENTARIOS MOROSOS REDAM. (Subsanable).

La persona natural y/o el representante legal de la persona jurídica proponente, deberá adjuntar junto con su propuesta el CERTIFICADO REDAM expedido durante los últimos tres (3) mes en los términos de la Ley 2097 de 2021 y el Decreto Reglamentario 1310 de 2022.

NOTA: GENSA consultará las bases de datos de responsables fiscales, antecedentes disciplinarios, penales y de medidas correctivas, entre otros con el objeto de verificar que el oferente no se encuentra inhabilitado para contratar con GENSA S.A. E.S.P. Así mismo, en la verificación de documentos dará cumplimiento a las normas en materia de antitrámites, razón por la cual GENSA podrá hacer uso de la información consignada en la plataforma de proveedores.

Se recomienda al proveedor el registro en la base de datos de proveedores de la empresa y mantener su documentación legal y tributaria actualizada.
<https://intragensa.gensa.com.co/proveedores/inicio>

6. DOCUMENTOS ECONÓMICOS.

6.1. OFERTA ECONÓMICA. (NO SUBSANABLE)

El proponente deberá cotizar los repuestos requeridos para la realización del objeto de la presente invitación, detallando el IVA y valor total. Según la información consignada en el ANEXO 2, el valor de referencia para comparabilidad de ofertas será el precio total del mencionado anexo.

NOTA: El valor total ofertado no podrá exceder el presupuesto disponible en la presente invitación. “RECURSO MÁXIMO DISPONIBLE”.

7. DOCUMENTOS TECNICOS HABILITANTES

7.1 OFERTA TÉCNICA (SUBSANABLE)

El oferente en su propuesta debe entregar la siguiente información en forma detallada.

- Ficha Técnica

- Carta de garantía del equipo.

El contratista deberá indicar en su oferta el periodo de garantía que ofrece para el equipo, indicando las condiciones de cobertura y de exclusiones. La garantía no deberá ser inferior a 4000 horas de operación o un año, lo que ocurra primero.

GENSA habilitará la oferta en su aspecto técnico siempre que la misma cumpla con lo requerido en este aspecto, de lo contrario la oferta será rechazada.

8. REVISIÓN Y EVALUACIÓN DE LAS PROPUESTAS

La revisión y evaluación de las propuestas presentadas constará de un estudio jurídico y técnico, de acuerdo a lo establecido en la presente convocatoria. Los documentos faltantes o por corregir distintos de los necesarios para asignar puntaje podrán ser subsanados. Se evalúan las propuestas que se encuentren completas o aquellas que hayan sido subsanadas dentro del tiempo otorgado.

8.1 VALIDACION JURÍDICA – HABILITANTE

Se examinará que los documentos presentados como requisitos habilitantes cumplan con las condiciones exigidas dentro de la presente convocatoria. Queda entendido que las propuestas cuyos documentos no se encuentren ajustados a las condiciones y especificaciones que sobre ellos se hayan solicitado, o que habiéndolo solicitado no hayan sido subsanados oportunamente o satisfactoriamente, serán eliminadas en esta fase y no continuarán en revisión. La misma se hará a través del área de contratación de la empresa.

8.2 REVISIÓN TÉCNICA – HABILITANTE

Se revisará que la propuesta presentada cumpla con los requerimientos solicitados en el acápite de documentos técnicos. Queda entendido que las propuestas cuyos documentos no se encuentren ajustados a las condiciones y especificaciones que sobre ellos se hayan solicitado, o que habiéndolo solicitado no hayan sido subsanados oportunamente o satisfactoriamente, serán eliminadas en esta fase y no continuarán en revisión. La misma se hará a través del área solicitante.

8.3 EVALUACIÓN ECONÓMICA – PUNTUABLE

Luego de la evaluación Jurídica y técnica, con las ofertas habilitadas se procederá a realizar la evaluación de la oferta económica, teniendo en cuenta los aspectos requeridos en los documentos económicos.

GENSA S.A. E.S.P. asignará 100 PUNTOS al proponente que oferte el menor precio total de acuerdo al Anexo 2, en el cual se presente una oferta económica integral sobre lo solicitado.



GENSA S.A. E.S.P. asignará 50 PUNTOS al proponente que oferte el segundo menor precio total de acuerdo al Anexo 2, en el cual se presente una oferta económica integral sobre lo solicitado.

GENSA S.A. E.S.P. asignará 25 PUNTOS al proponente que oferte el tercer menor precio total de acuerdo al Anexo 2, en el cual se presente una oferta económica integral sobre lo solicitado.

Si se presentan más ofertas habilitadas para puntuación económica, obtendrán un puntaje correspondiente a 5 puntos menos cada una de acuerdo a lo anterior.

8.4 CRITERIOS DE DESEMPATE

Evaluadas las ofertas, en la evaluación técnica se hará la comparación correspondiente mediante la elaboración de una lista que ubique respectivamente a cada oferente desde el que ha obtenido el mayor puntaje hasta el que obtiene el menor.

a) Si al hacer las ponderaciones resultaren dos o más ofertas con igual puntaje se dará cumplimiento a lo establecido en el artículo 35 de la Ley 2069 de 2020 (o la que la modifique o sustituya) para lo cual, en el momento de presentarse tal situación EL CONTRATANTE solicitará, a los oferentes que presenten el empate, la documentación válida para acreditar el cumplimiento de alguno de los criterios de desempate de acuerdo a lo establecido en el artículo 2 del Decreto 1860 de 2021).

b) En igualdad de condiciones para contratar y ocurrido un empate, se preferirá, en su orden, la oferta que haya sido presentada primero en el tiempo.

c) Si persiste el empate, se preferirá la oferta de la empresa que nunca haya contratado con la GENSA S.A. E.S.P.

d) Si luego de la aplicación de todos los criterios establecidos en la Ley, y las condiciones especiales de contratación, permaneciere la igualdad, se optará por el desempate mediante el sistema de balotas en presencia de los oferentes, o revisar otra opción posible de mecanismo aleatorio.

8.5 TRASLADO DEL INFORME DE EVALUACION.

El informe de evaluación se pondrá a disposición de los oferentes que presentaron ofertas, una vez GENSA S.A. E.S.P. disponga de los resultados del orden de elegibilidad de la Solicitud Pública de Ofertas, por un término de un día (1) calendario, para que dentro de este término presenten observaciones sobre las mismas.



El informe estará disponible para tales efectos en la página Web de GENSA S.A. E.S.P. vínculo de convocatorias/ públicas. En ningún caso se entregarán a los oferentes fotocopias de documentos, ni éstos podrán tomar registros fotográficos o con scanner; así mismo, en ejercicio de esta facultad, los oferentes no podrán completar, adicionar, mejorar o modificar las ofertas.

GENSA S.A. E.S.P. resolverá las observaciones planteadas por los oferentes antes de vencido el plazo para aceptar o declarar desierta la Solicitud Pública de Ofertas.

En el caso de que al informe preliminar se le realice observaciones, dentro del plazo anteriormente mencionado, GENSA S.A. E.S.P. responderá dichas observaciones y realizará las modificaciones pertinentes al informe preliminar en el evento de que como resultado de tales observaciones esto sea necesario.

Por el hecho de presentación de las propuestas, los oferentes autorizan a GENSA S.A. E.S.P., para que sus propuestas puedan ser consultadas por los demás proponentes. Este informe establecerá el orden de elegibilidad de las ofertas

9. REGLAS DE SUBSANABILIDAD.

La ausencia de requisitos o la falta de documentos referentes a la futura contratación o al proponente, no necesarios para la comparación de las propuestas o determinados previamente como subsanables por su conveniencia no servirán de título suficiente para el rechazo de los ofrecimientos hechos.

En consecuencia, todos aquellos requisitos de la propuesta que NO afecten la asignación de puntaje o que sean definidos como subsanables en el pliego de condiciones, deberán ser solicitados por GENSA S.A. E.S.P., y deberán ser entregados por los proponentes hasta el término otorgado por el comité evaluador correspondiente.

Durante el término otorgado para subsanar las ofertas, los proponentes no podrán acreditar circunstancias ocurridas con posterioridad al cierre del proceso, o documentos que sean suscritos con posterioridad a dicha fecha, a excepción de las solicitudes de precisión que se entienden como explicaciones descriptivas o analíticas, de documentos o soportes que integran las propuestas presentadas.

Los documentos por medio de los cuales se pretende subsanar podrán ser requeridos para explicaciones o precisiones adicionales. En caso de observaciones o requerimientos o consideraciones de GENSA S.A. E.S.P., se podrá solicitar la subsanación hasta antes de la adjudicación del proceso.

Los documentos o soportes podrán ser requeridos y recibidos por correo electrónico, frente a lo cual GENSA S.A. E.S.P., se comunicará al correo electrónico informado en la CARTA DE PRESENTACIÓN de la oferta, frente a lo cual es RESPONSABILIDAD DEL

OFERENTE, verificar permanentemente durante la evaluación su bandeja de entrada y su correo de SPAM, en todo caso GENSA S.A E.S.P., evidenciará como constancia de requerimiento, el correo de solicitud de los documentos o soportes para SUBSANAR.

10. CARTA DE ACEPTACIÓN DE LA OFERTA

La aceptación de la propuesta será comunicada a quien ocupó el primer orden de elegibilidad conforme al proceso de evaluación de la propuesta.

11. DECLARATORIA DE DESIERTA

La declaración de desierta del presente proceso únicamente procederá:

- Por motivos o causas que impidan la escogencia objetiva
- Cuando ninguna de las propuestas resulte admisible en los factores jurídicos, técnicos, financieros y económicos previstos en estos pliegos de condiciones
- Cuando no se presente ninguna oferta

La declaración de desierta se hará mediante comunicación escrita (publicada o informada) en la que se señalarán en forma expresa las razones que han conducido a esa decisión.

12. CAUSALES DE RECHAZO DE LAS PROPUESTAS

Una oferta será admisible cuando haya sido presentada oportunamente y esté ajustada al Pliego de Condiciones. Se considera ajustada al Pliego de Condiciones, la oferta que cumpla con todos y cada uno de los requisitos establecidos y no se encuentre comprendida en uno de los siguientes casos:

- a)** Cuando la propuesta sea presentada por personas jurídicamente incapaces para obligarse o que no cumplan todas las calidades y condiciones de participación indicadas dentro de este Pliego de Condiciones.
- b)** Cuando no se suscriba la Carta de Presentación de la Propuesta por el Representante Legal en las condiciones establecidas en el presente Pliego de Condiciones o cuando éste no se encuentre debidamente autorizado para presentar la propuesta de acuerdo con los estatutos sociales.
- c)** Cuando existan varias propuestas presentadas por el mismo oferente para esta misma Solicitud pública.
- d)** Cuando la propuesta esté incompleta por no incluir alguno de los documentos solicitados en el Pliego de Condiciones, o cuando contengan defectos insubsanables, o

cuando siendo subsanables no fueron presentados dentro del término señalado por GENSA S.A. E.S.P.

e) Cuando se compruebe inexactitud en la información suministrada por el oferente o en la contenida en los documentos certificados anexos a la propuesta y que sean objeto de evaluación.

f) Cuando la propuesta no cumpla con el objeto y los alcances de la presente Solicitud publica

g) Cuando el valor de la propuesta exceda el presupuesto disponible global y/o pro rubros en caso de existir esta división.

h) Cuando el representante o los representantes legales de una persona jurídica ostenten igual condición en otra u otras firmas diferentes, que también están participando en la presente Solicitud publica.

i) Cuando el oferente haya tratado de interferir, influenciar o informarse indebidamente sobre el análisis de las ofertas.

j) Cuando el proponente no acepte las condiciones generales de contratación.

k) Cuando no presenten las ofertas aquellos proponentes que no suministren la información y la documentación solicitada por GENSA S.A E.S.P., hasta el plazo otorgado

13. FORMA DE PAGO, PLAZO.

13.1 FORMA DE PAGO:

El 100% del valor del contrato al recibo a satisfacción, con el visto bueno del supervisor del contrato. Dicho pago se realizará a los sesenta (60) días posteriores a la fecha de radicación de la factura.

13.2 PLAZO:

El plazo máximo de duración para el contrato será de 60 días a partir de la fecha de la suscripción del contrato y la ejecución se entenderá a partir del acta de inicio

14. CONDICIONES GENERALES DE CONTRATACIÓN.

Hace parte integral del presente proceso de contratación las condiciones generales de contratación públicas en la página web de la entidad
<https://gensa.com.co/home/transparencia/contratacion/>

15. ANEXOS

1. ANEXO 1. CARTA DE PRESENTACIÓN DE LA PROPUESTA
2. ANEXO 2. OFERTA ECONÓMICA.
3. ANEXO 3. MODELO DE PRESENTACIÓN DE PARAFISCALES JURIDICAS/NATURALES
4. ANEXO 4. MINUTA DE CONTRATO

Agradece su participación,



LUIS GERMAN CARDENAS HENAO
Apoderado Asuntos Contractuales Termopaipa

ANEXO 1.

CARTA DE PRESENTACIÓN Y COMPROMISO IRREVOCABLE BAJO JURAMENTO DE LA OFERTA

Ciudad y fecha

Doctor

Luis German Cardenas Henao

Apoderado Asuntos Contractuales Termopaipa

GENSA S.A. E.S.P.

REFERENCIA: CARTA DE PRESENTACIÓN Y COMPROMISO IRREVOCABLE DE LA OFERTA -
SPO-202-GENSA-2026-LG

El (Los) suscrito (s), obrando en su propio nombre y/o en representación legal de:
_____. Presenta su oferta Técnico -
Económica en la cual se ofrece (n), para "**COMPRA DE UN FILTRO SEPARADOR AIRE-
ACEITE TIPO PLEGADO REF. Q1057PL PARA EL MANTENIMIENTO DEL
COMPRESOR DE LA PLANTA DE SO3 DE TERMOPAIPA.**", nos comprometemos a
firmar este dentro del término establecido, la presente CARTA DE PRESENTACIÓN Y
COMPROMISO IRREVOCABLE DE LA OFERTA, en atención al marco del PRINCIPIO DE
AUTONOMIA DE LA VOLUNTAD PRIVADA, de acuerdo con los pliegos contenidos en la
SPO-202-GENSA-2026-LG

Mi propuesta tiene un valor total de:
_____ (\$_____) incluido IVA,
de acuerdo con el contenido del Pliego de Condiciones respectivo.

Mi propuesta, la cual me obligó a cumplir sin ningún tipo de observación, reparo, o
consideración, consta de _____(____) folios.

MANIFIESTO QUE:

1. Tengo la facultad legal e irrestricta para firmar la oferta.
2. Esta oferta y el contrato que llegare a celebrarse en caso de aceptación de la oferta, compromete totalmente a la firma o firmas que hacen parte del contrato de colaboración suscrito en caso de corresponder, que legalmente representa. De la misma manera, en

caso de aceptación de oferta, el contrato será firmado por el Representante Legal _____
_____, portador de la cédula de ciudadanía No. _____

3. He estudiado cuidadosamente las bases de la solicitud de oferta, incluidos Pliego, sus Adendas, Anexos, componentes técnicos, económicos, jurídica, financiera y la información sobre preguntas y respuestas y asumo la responsabilidad por ignorancia o errónea interpretación de los mismos.

4. Con relación al tipo de Contrato a Celebrar, el Objeto, el Alcance, plazo, valor me comprometo cabal y fielmente a cumplir todos los requerimientos, condiciones y especificaciones técnicas, establecidas en los documentos soporte, pliego de condiciones y propios del general y específico, marco de ejecución del contrato a celebrar y acepto todos los requisitos contenidos en ellos, incluso lo publicado en la página web de la entidad <https://gensa.com.co/home/transparencia/contratacion/>

5. He revisado detenidamente la oferta adjunta y declaro que la misma no contiene ningún error u omisión. Que toda la información y documentación suministrada es veraz.

6. Soy el único interesado en la oferta que presento, que ninguna otra persona tiene interés en esta oferta o en el contrato que se celebre y que no tengo conexión alguna con otra persona o propuesta oferente en esta misma solicitud de oferta.

7. Ninguna otra persona fuera del proponente tiene interés comercial en esta propuesta ni en el contrato que de ella se derive.

8. Si se nos adjudica el contrato, nos comprometemos a suscribir el contrato y constituir la garantía requerida dentro del término señalado para ello.

9. Bajo la gravedad del juramento manifiesto que, ni EL CONTRATISTA ni los socios o accionistas de la persona jurídica, ni los miembros del contrato de colaboración en caso de suscribirse el mismo, no nos encontramos incurso en ninguna causal de inhabilidad, incompatibilidad, conflicto de intereses y/o prohibición, de las señaladas en la Constitución Política, en la Ley, especialmente en el artículo 8º de la Ley 80 de 1993, la ley 1150 de 2007, la ley 1474 de 2011, Reglamento de Contratación de GENSA y demás normas concordantes, que impidan la participación del oferente en el presente proceso de selección y en la celebración y ejecución del respectivo contrato.

10. Los activos y recursos que conforman el patrimonio del proponente y/o sus miembros, socios de las sociedades que representó, en caso de contrato de colaboración empresarial, provienen de actividades lícitas, sin ningún tipo de ingreso proviene de actividades relacionadas con narcotráfico, lavado de activos, ni ningún otro tipo de actividad nacional o transnacional, catalogada como ilegal.

11. Declaro que conozco, entiendo y acepto las especificaciones técnicas, que cuento el personal mínimo exigido por la Entidad para el presente proceso contractual y me comprometo a cumplir con ocasión de la ejecución del contrato.

12. Cuento con la debida capacidad, idoneidad y las condiciones de experiencia, experticia, conocimiento, equipos y medios suficientes, para el cumplimiento del contrato.

13. Para la determinación de los precios unitarios y/o globales, tuve en cuenta todos los gastos e impuestos legales vigentes necesarios para el suministro e instalación de los insumos, e igualmente para la realización de las obras a que se refiere dicho precio.

14. Acepto incondicionalmente y me acojo en su totalidad al contenido del cuadro de la oferta, pliego de condiciones, exigencias del supervisor y /o Interventor, y demás requisitos exigidos por la entidad como único documento de referencia para elaboración y calificación de la mía.

15. Conozco y acepto el Reglamento de Contratación, condiciones generales de contratación de GENSA, documentos publicados en la página Web de esta Empresa <https://gensa.com.co/home/transparencia/contratacion/>

16. En virtud a las normas de HABEAS DATA, autorizo a GENSA S.A. E.S.P., a verificar toda la información incluida en la propuesta y a solicitar a las autoridades competentes o a los particulares correspondientes, información relacionada con el contenido y confirmación de la misma.

17. GENSA S.A. E.S.P. puede notificar sus actos a través del buzón de correo electrónico señalado en esta carta de presentación, por lo tanto, es mi responsabilidad como oferente verificar mi bandeja de entrada y de spam.

18. Toda la información que se allega al proceso de selección es pública, salvo las excepciones previstas en la ley. Con la presentación de la oferta, acepto tal condición, renunciamos a cualquier reclamación por desconocimiento de las condiciones o de errónea interpretación del Pliego de condiciones de la Solicitud única de ofertas.

19. No me encuentro reportado en ninguna lista restrictiva nacional o internacional, de orden público o privado, de naturaleza penal, fiscal, legal, económica, o de cualquier orden.

20. Los archivos de GENSA S.A. ESP., son inviolables y, por consiguiente, todos sus documentos, actas, y manuscritos, así como la correspondencia, son de carácter confidencial. Con base en lo anterior, GENSA S.A. ESP. se reserva el derecho de dar a conocer o hacer entrega de la información relacionada con los procesos de solicitud Única

de ofertas que adelanta y la información institucional, la información confiada es reservada, confidencial y exclusiva para el uso en el presente proceso de selección.

21. Que el marco contractual es privado, por ende, el Acuerdo de voluntades, previo aplica la cláusula de suspensión y terminación del proceso establecida en el presente pliego, pero una vez suscrito el contrato, no puede contener variaciones unilaterales, por ende, las partes deben atender con diligencia y prontitud el cumplimiento contractual. Me comprometo a ACEPTAR y ACATAR, sin ningún tipo de reproche el resultado final del proceso de evaluación de ofertas y adjudicación del contrato, frente a lo cual renuncio a cualquier tipo de acción administrativa, ordinaria, de carácter indemnizatorio o de cualquier otro orden.

22. Autorizamos a GENSA S.A. ESP para que en el caso de ser necesario dé a conocer nuestra oferta a los demás oferentes, de conformidad con las directivas internas que rigen este aspecto en GENSA S.A. ESP., expresamente manifiesto que por el siguiente mandato legal: _____ que la presente oferta, si ___ no ___ tiene información reservada. La información que tiene dicho carácter es la siguiente:

23. En caso de ser favorecido(s) en la presente selección nos comprometemos a pagar los impuestos a que haya lugar y que es mi responsabilidad investigar y conocer independientemente y a expedir las garantías requeridas de acuerdo con el contrato que se derive y lo establecido en el Pliego de condiciones de la Solicitud Publica de Ofertas.

24. Como proponente garantizo el resultado o fin último del proyecto a satisfacción de GENSA de acuerdo el objeto, alcance y demás establecidos generales y específicas del pliego de condiciones.

Atentamente,

Firma:

Nombre del Oferente

CC

Nombre del representante legal si es persona jurídica:

NIT:

Dirección:

Teléfono:

Correo electrónico:

Ciudad

ANEXO 2.

RESUMEN OFERTA ECONÓMICA

De acuerdo al objeto, al alcance y las garantías establecidas por GENSA S.A. E.S.P., oferto los siguientes precios:

ITEM	Descripción	UN	Cantidad	Valor Unitario antes de IVA	Valor total
1	Elemento filtrante separador aire-aceite de referencia Q1057PL	UN	1		
2					
3					
SUBTOTAL					
IVA					
TOTAL					
SUBTOTAL GENERAL					
IVA GENERAL					
TOTAL GENERAL					

En este anexo el proponente deberá consignar su oferta económica con IVA incluido.

Validez:

Atentamente,

Nombre y firma del Oferente
RAZON SOCIAL:

NIT:

ANEXO 4.

**MODELO BASE CERTIFICACIÓN DE PAGOS DE SEGURIDAD SOCIAL Y APORTES
PARAFISCALES, ARTÍCULO 50 LEY 789 DE 2002. SUBSANABLE**

(PERSONAS JURÍDICAS)

OPCIÓN 1: EN CASO DE NO TENER REVISOR FISCAL:

Yo, _____, identificado con _____, en mi condición de Representante Legal de (Razón social de la compañía) identificada con Nit _____, debidamente inscrito en la Cámara de Comercio de _____ certifico el pago de los aportes de seguridad social (pensión, salud y riesgos laborales) y de los aportes parafiscales (Instituto Colombiano de Bienestar familiar ICBF, Servicio Nacional de Aprendizaje SENA y Caja de Compensación Familiar), cuando a ello hubiere lugar, pagados por la compañía durante los últimos seis (6) meses calendario legalmente exigibles a la fecha de presentación de nuestra propuesta para el presente proceso de selección. Lo anterior, en cumplimiento de lo dispuesto en el artículo 50 de la Ley 789 de 2002.

OPCIÓN 2: EN CASO DE TENER OBLIGACIÓN DE CONTAR CON REVISOR FISCAL.

Yo, _____, identificado con _____, y con Tarjeta Profesional No. _____ de la Junta Central de Contadores de Colombia, en mi condición de Revisor Fiscal de (Razón social de la compañía) identificada con Nit _____, debidamente inscrito en la Cámara de Comercio de _____, luego de examinar de acuerdo con las normas de auditoría generalmente aceptadas en Colombia, los estados financieros de la compañía, certifico el pago de los aportes de seguridad social (pensión, salud y riesgos laborales) y de los aportes parafiscales (Instituto Colombiano de Bienestar familiar ICBF, Servicio Nacional de Aprendizaje SENA y Caja de Compensación Familiar), cuando a ello hubiere lugar, pagados por la compañía durante los últimos seis (6) meses calendario legalmente exigibles a la fecha de presentación de la propuesta, dichos pagos corresponden a los montos contabilizados y cancelados por la compañía durante dichos 6 meses. Lo anterior, en cumplimiento de lo dispuesto en el artículo 50 de la Ley 789 de 2002.

EN CASO DE NO REQUERIRSE DE REVISOR FISCAL, ESTE ANEXO DEBERA DILIGENCIARSE Y SUSCRIBIRSE POR EL REPRESENTANTE LEGAL DE LA COMPAÑÍA, CERTIFICANDO EL PAGO EFECTUADO POR DICHOS CONCEPTOS EN LOS PERIODOS ANTES MENCIONADOS (6 MESES).

Dada en _____, a los () _____ del mes de _____ de _____
FIRMA _____

NOMBRE DE QUIEN CERTIFICA _____

CARGO DE QUIEN CERTIFICA _____

ANEXO N.º 4

**DECLARACIÓN JURAMENTADA DE PAGOS DE SEGURIDAD SOCIAL Y APORTES
PARAFISCALES**

(PERSONAS NATURALES)

Yo _____ identificado con cédula de ciudadanía _____ de _____, de acuerdo con lo señalado en el artículo 50 de la Ley 789 de 2002 y el artículo 9 de la Ley 828 de 2003, DECLARO BAJO LA GRAVEDAD DE JURAMENTO y con sujeción a las sanciones que para tal efecto establece el Código Penal en su artículo 422, que he efectuado el pago por concepto de mis aportes y el de mis empleados (En caso de tener empleados a cargo) a los sistemas de salud, pensiones, riesgos profesionales, cajas de compensación familiar, Instituto Colombiano de Bienestar Familiar (ICBF) y Servicio Nacional de Aprendizaje (SENA), durante los últimos seis (6) meses calendario legalmente exigibles a la fecha de presentación de la propuesta para el presente proceso de selección.

Nota: Para relacionar el pago de los aportes correspondientes al sistema de seguridad social, se deberán tener en cuenta los plazos previstos en el Decreto 1406 de 1999 artículos 19 a 24 y Decreto 2236 de 1999. Asimismo, en el caso del pago correspondiente a los aportes parafiscales: CAJAS DE COMPENSACIÓN FAMILIAR, ICBF y SENA, se deberán tener en cuenta los plazos dispuestos para tal efecto, en el Decreto 1464 de 2005.

Dada en _____ a los _____ (____) del mes de _____
de _____.

FIRMA

NOMBRE

C.C.

ANEXO 5.

MINUTA CONTRATO

LAS PARTES:

CONSIDERANDOS:

OBJETO:

DESCRIPCIÓN DEL

OBLIGACIONES

PLAZO DE EJECUCIÓN:

VALOR.

FORMA DE PAGO:

OBLIGACIONES DEL CONTRATISTA:

GARANTÍAS

NOTA: Las disposiciones relacionadas previamente se establecerán conforme a lo de los dispuesto en la presente invitación. Las demás estipulaciones contractuales determinadas por la naturaleza del contrato, podrán ser consultadas en el documento denominado **CONDICIONES GENERALES** de contratación

<https://gensa.com.co/home/transparencia/contratacion/>