

Anexo 1**Subcomité de
Controles**

Revisión	Fecha	Descripción
0	16-11-2021	Inclusión de procedimiento para el cálculo de estadismo utilizando mínimos cuadrados
1	15-07-2025	Ampliación de alcance del Protocolo B
2	20-01-2026	Se ajusta el rango operativo al combustible disponible al momento de la prueba para plantas térmicas

ANEXO 1

DEFINICIONES:

Curva característica de regulación de velocidad: Curva que indica la relación entre el valor de frecuencia y el valor de potencia de salida del generador.

Estatismo: Característica técnica de una unidad de generación, que determina la variación porcentual de potencia por cada unidad de variación porcentual de frecuencia. Se puede expresar en porcentaje de acuerdo con la siguiente expresión:

Ecuación 1:

$$R = \frac{\Delta f / f_{nom}}{\Delta P / P_{nom}} \times 100$$

Siendo:

Δf : Magnitud de variación de frecuencia en Hz aplicada.

$$\Delta f = f_{final} - f_{inicial}$$

f_{nom} : Frecuencia nominal del sistema en Hz

ΔP : Magnitud de variación de la potencia en MW debida a la variación de la frecuencia

$$\Delta P = P_{final} - P_{inicial}$$

Donde $f_{inicial}$ y $P_{inicial}$ corresponden a los valores de frecuencia y potencia resultantes del escalón anterior. En la Figura 1 se aclaran estas variables.

P_{nom} : Potencia nominal de la unidad que corresponde al grupo generador – turbina y que se define como la potencia que puede entregar el grupo medido en bornes del generador cuando en la frontera se alcanza la capacidad efectiva neta.

Para plantas renovables no convencionales, si la regulación de frecuencia se efectúa a nivel de planta, es la máxima potencia declarada en el punto de conexión al sistema, mientras que, si la regulación se efectúa a nivel local, es la máxima potencia activa que puede entregar el grupo generador en bornes de baja tensión para condiciones ambientales nominales.

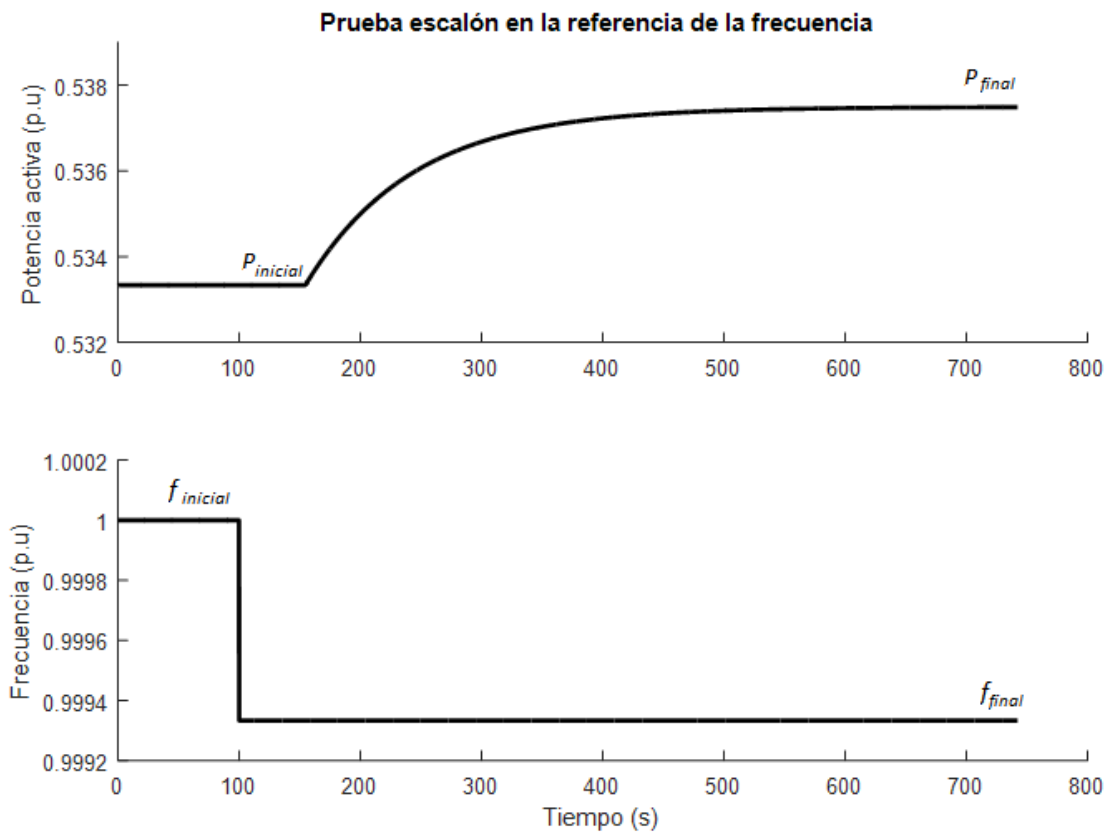


Figura 1. Parámetros a utilizar para cálculo del estatismo

Banda muerta: Rango de frecuencia, dentro del cual las unidades de generación no varían automáticamente su potencia (Definición CREG 023-2001).

Tiempo de establecimiento: Tiempo que tarda la potencia en entrar a la banda del $\pm 3\%$ respecto al tamaño del cambio esperado y mantenerse en esa banda después de haber sido sometida a un escalón en la frecuencia/velocidad (Ver Figura 2).

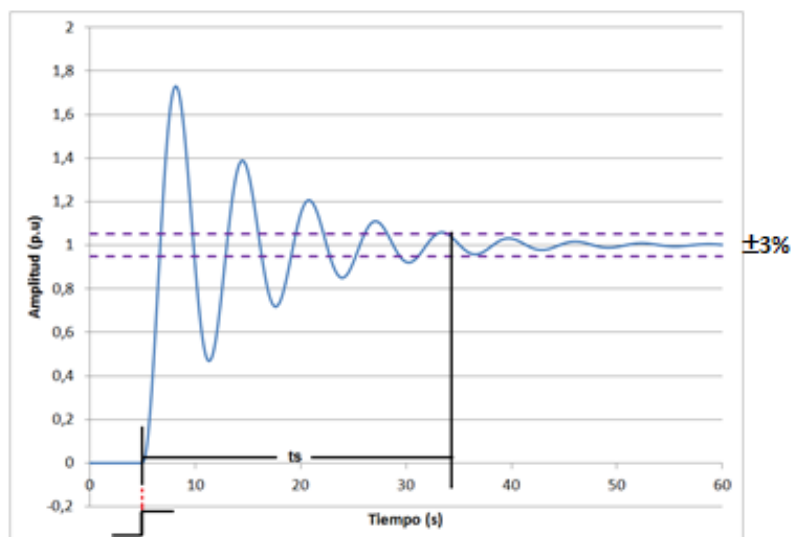


Figura 2. Cálculo del tiempo de establecimiento

Estabilización de potencia: Es el valor de la potencia cuando alcanza su tiempo de establecimiento.

Evento de frecuencia: Evento en el que la frecuencia se sale del rango normal de operación [59.8 – 60.2 Hz]

Resolución de registros de pruebas de estatismo y banda muerta: Los registros a reportar de todas las variables consideradas en las pruebas deben tener una resolución mínima de 1 muestra por segundo.

PROTOCOLOS PARA DETERMINAR EL ESTATISMO PERMANENTE Y LA BANDA MUERTA DE LAS UNIDADES DEL SIN

En este documento se establecen los protocolos para verificar el estatismo permanente y para verificar la banda muerta de las unidades del SIN. Se debe aplicar un protocolo para cada verificación.

En caso de unidades existentes en el momento de aprobación del presente Acuerdo, que por razones técnicas justificadas ante el Subcomité de Controles, no puedan desarrollar ninguno de los protocolos de estatismo y banda muerta establecidos, podrán proponer un protocolo particular incluyendo el formato de presentación de resultados que deberán ser aprobados por el Subcomité de Controles.

Cuando a una unidad de generación se le conecte un Sistema de Almacenamiento de Energía Eléctrica con Baterías (SAEB)¹, con el objetivo de que esta participe en la regulación primaria de frecuencia; deben hacerse pruebas adicionales a las indicadas en los protocolos de este documento, que correspondan como mínimo a un escalón dentro y a un escalón por fuera de la banda muerta, en el rango operativo del SAEB, que demuestre el desempeño de la operación conjunta unidad de generación + SAEB. Cuando aplique, se debe calcular el valor de estatismo que se obtenga considerando la operación del SAEB.

PROTOCOLOS DE VERIFICACIÓN DE ESTATISMO

A continuación, se presentan los protocolos que se deben aplicar para verificar el parámetro de estatismo permanente a declarar.

PROTOCOLO DE ESTATISMO A

1. OBJETO

Documentar el procedimiento general para la verificación del parámetro de estatismo permanente de las unidades de generación a través de pruebas tipo escalón en el regulador de velocidad.

2. ALCANCE

Este procedimiento deberá ser realizado en las unidades de generación del Sistema Interconectado Nacional que permitan inyecciones de señales análogas tipo escalón o que dispongan de lógicas internas que permitan generar este tipo de señales en el lazo de control de velocidad o frecuencia.

Adicionalmente este procedimiento también deberá ser realizado en las unidades de generación del Sistema Interconectado Nacional que por condiciones de los lazos de control no permitan la estabilización de la potencia de la unidad de generación en el valor definido por la consigna de frecuencia/velocidad y en su lugar regresen al valor de carga base inmediatamente después de aplicada la consigna.

¹ Resolución CREG 098 de 2019. Artículo 2. Definición SAEB: Sistema de almacenamiento de energía eléctrica con baterías, SAEB: es la instalación de grupos de baterías, con sus correspondientes equipos de conexión, corte y protección, que se utiliza para el almacenamiento temporal de energía eléctrica y su posterior entrega al sistema. También hacen parte la interfaz electrónica y el (los) sistema(s) de medición requerido(s).

3. Procedimiento

La prueba debe realizarse siguiendo el procedimiento que se describe a continuación:

3.1 Conectar la unidad generadora al SIN.

3.2 Realizar el montaje de la prueba que según el caso puede corresponder a:

○ **A través de inyección externa:**

- Conmutar la señal de frecuencia/velocidad a generador externo (Ver Figura 3).

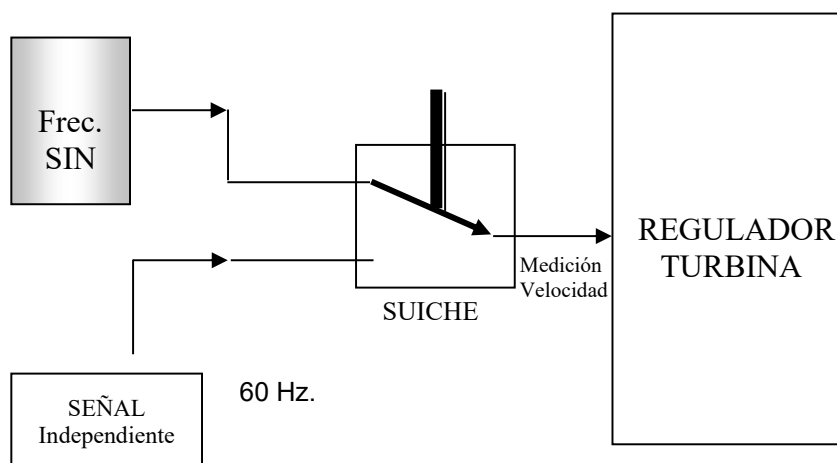


Figura 3. Esquema prueba protocolo de estadismo A – Generador Externo

Conectar un generador de señales externo que se suma a la señal de F_{ref} o F/v_{ref} o v del generador (Ver Figura 4).

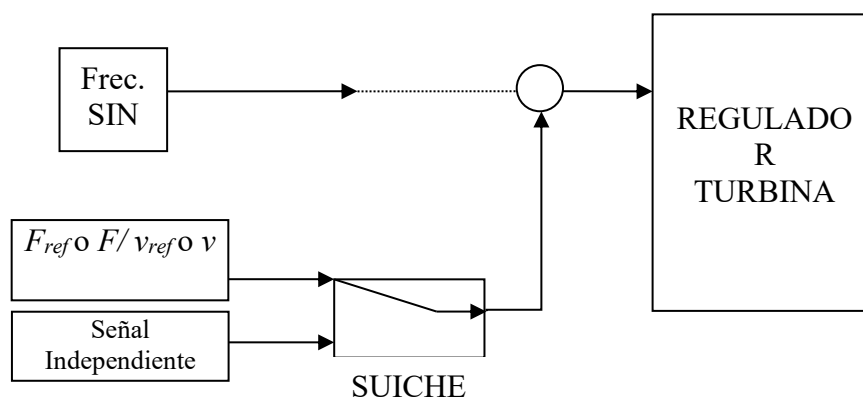


Figura 4. Esquema prueba protocolo de estadismo A – Generador externo sumado a señal F_{ref} o F/v_{ref} o v

De acuerdo con la Figura anterior, la prueba se puede realizar haciendo escalones en las variables: F : frecuencia, F_{ref} : Referencia de la frecuencia, v : velocidad, o v_{ref} : Referencia de la velocidad o a través de una señal independiente que simule estas mismas variables.

- **A través de Software interno del regulador de velocidad:**
 - Conmutar la señal de frecuencia/velocidad a una señal escalón disponible en la lógica interna del regulador de velocidad.
 - Habilitar la señal escalón disponible en la lógica interna del regulador de velocidad un generador de señales externo que se suma a la señal de frecuencia/velocidad del generador.
- 3.3 Inhabilitar o ampliar la Banda Muerta durante la prueba o forzar en la lógica de control de estatismo la frecuencia/velocidad medida a los valores nominales, de tal forma que se limite el efecto de las variaciones de frecuencia del sistema en los resultados de la prueba. En caso de que no se pueda inhibir la operación del regulador, por restricción operativa del generador, se debe procurar realizar las pruebas correspondientes en periodos en los que la variación de la frecuencia sea no mayor a ± 30 mHz respecto al valor nominal.
- 3.4 Calcular el tiempo de establecimiento tal como se presenta en las definiciones. Para ello se aplica un escalón de -0.2 Hz (esto se puede realizar haciendo un escalón en la frecuencia, o en la referencia de la frecuencia/velocidad) o en la velocidad, y se despacha la unidad en una potencia tal que ante el escalón aplicado no se produzca limitación de la potencia.

En la Figura 5 se presentan ejemplos del resultado esperado para el cálculo del tiempo de establecimiento.

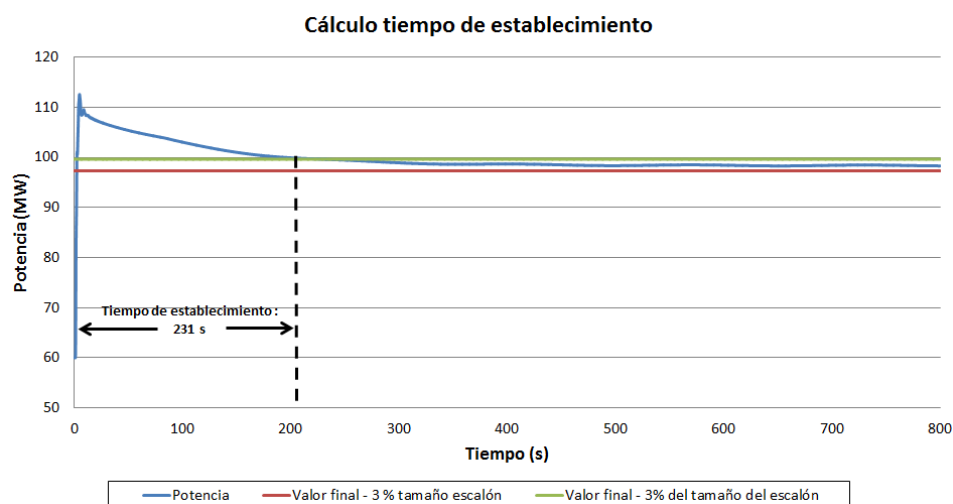


Figura 5a. Prueba para el cálculo del tiempo de establecimiento – Generador Hidráulico

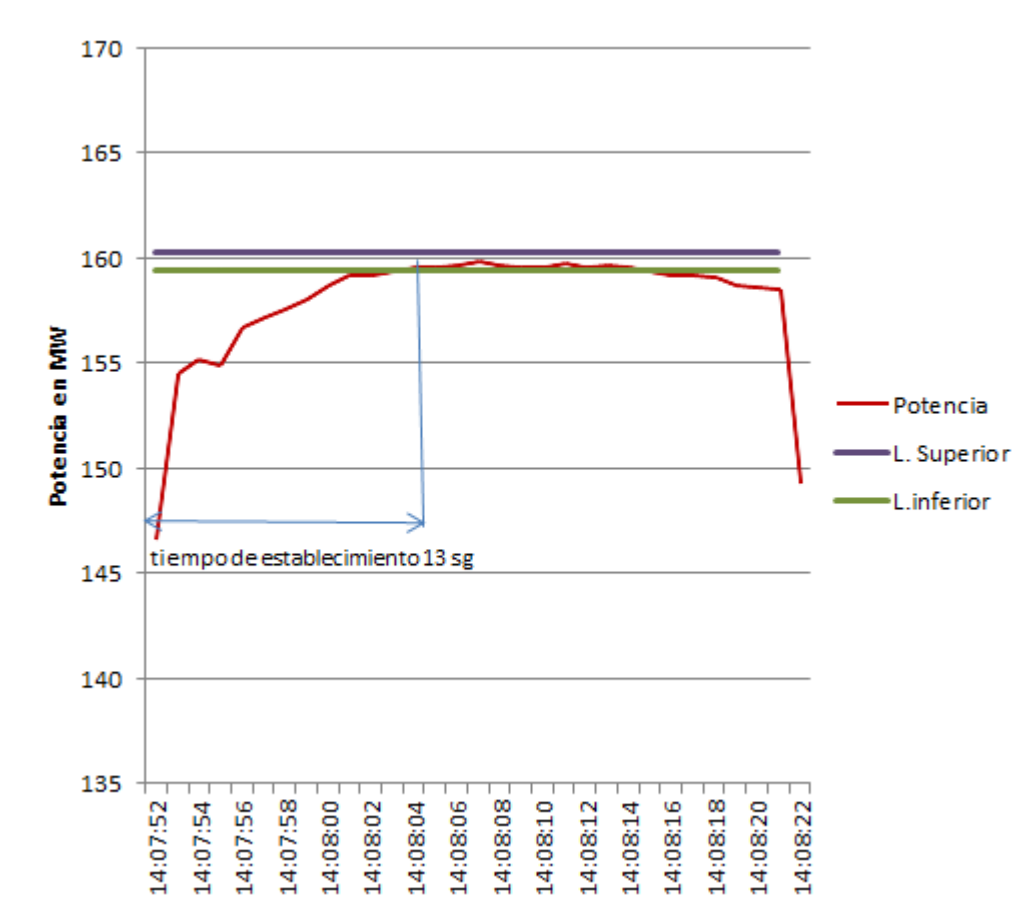


Figura 5b. Prueba para el cálculo del tiempo de establecimiento. Generador a vapor ciclo simple.

3.5 Se inyectan escalones positivos de frecuencia /velocidad (variación en la frecuencia o en referencia de frecuencia/velocidad) y escalones negativos de frecuencia/velocidad (variación en la frecuencia o en referencia de frecuencia/velocidad) de manera que se cubra al menos el 80% del rango operativo del generador. Para el caso de las unidades térmicas que cuenten con más de un combustible, este rango operativo corresponderá al rango que se encuentra declarado utilizando el combustible que se tenga disponible al momento de la prueba. Los escalones deben ser de 0.2 Hz (esto se puede realizar haciendo un escalón en la frecuencia, o en la referencia de la frecuencia/velocidad) o en la velocidad. En caso de que no se logre cubrir el 80 % del rango operativo con los escalones realizados, se deberá complementar la prueba partiendo de otros valores de carga y realizando la misma magnitud de escalones establecidos. En total se deben realizar mínimo 5 escalones de subida y 5 escalones de bajada en toda la prueba. Se debe evitar que la respuesta de la unidad se vea limitada por capacidad de generación, dado que en este caso se desvirtúa la respuesta de la unidad por efecto del estatismo.

Después de aplicar cada escalón se debe esperar al menos el tiempo de establecimiento calculado en el paso anterior. El valor de potencia alcanzado después de que se cumpla este tiempo corresponderá al P_{final} definido en la ecuación (1) $\pm 3\%$ del tamaño del escalón.

3.6. Registrar datos de consigna de referencia de frecuencia/velocidad (inicial y final), frecuencia, variación de frecuencia, referencia de potencia, potencia inicial, potencia final, variación de potencia en toda la prueba.

3.7 Normalizar la Banda Muerta, en caso de que aplique.

3.8 Para cada uno de los escalones aplicados, se calcula el estatismo utilizando la ecuación (1). El estatismo definitivo se calcula como el promedio del estatismo calculado para todos los escalones realizados. Se reportan los resultados como se presenta en el Anexo 1 (en forma tabular y en forma gráfica en donde se represente las líneas de tendencia que relacionan la frecuencia, la potencia y el tiempo).

PROTOCOLO DE ESTADISTMO B.

1. OBJETO

Documentar el procedimiento general para la verificación del parámetro de estadístico permanente de las unidades de generación que no permiten inyección de señales externas o internas a través de las plataformas de control.

2. ALCANCE

Este procedimiento deberá ser realizado en las unidades de generación del Sistema Interconectado Nacional que por las limitaciones técnicas de sus reguladores no permiten inyección de señales externas o internas a través del software de control.

3. PROCEDIMIENTO

La prueba debe realizarse siguiendo el procedimiento que se describe a continuación:

- Se deben escoger eventos que sobrepasen una diferencia de 0.2 Hz con respecto a la frecuencia nominal.
- Se identifica el momento donde cae o sube la frecuencia y se define como el período pre-perturbación.
- Luego de que se alcanza el valor más bajo o alto de frecuencia, punto "FC", continúa con un transitorio oscilante hasta que los flujos de potencia y frecuencia se estabilicen, este período transitorio termina aproximadamente 20 segundos después de iniciada la perturbación.
- La Figura 6 muestra los períodos para estimar el estadístico, los promedios de la pre-perturbación (A) y la post-perturbación (B).

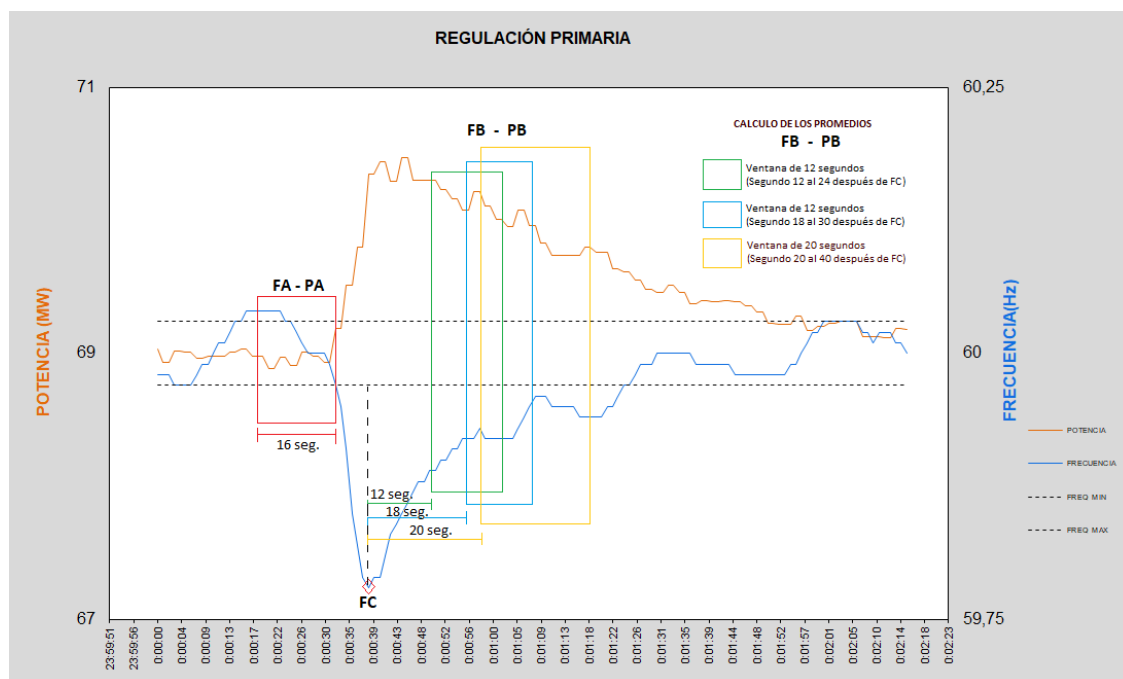


Figura 6. Períodos para estimar el estadismo.

- El punto A promedia el período de 10 a 16 segundos previos al inicio del evento (antes de que la frecuencia salga de la banda muerta), para los valores de Potencia (PA) y de Frecuencia (FA).
- El punto B promedia un período e intenta obtener el dato luego de que la regulación primaria tuvo lugar y el transiente se estabilizó. La ventana de tiempo en la que se debe promediar el punto B dependerá de las condiciones operativas del sistema en el momento del evento por lo que se establecen las siguientes opciones de ventanas de tiempo:
 - Entre el segundo 12 y el segundo 24, contados después de alcanzar el punto más alto/bajo de frecuencia (FC).
 - Entre el segundo 18 y el segundo 30, contados después de alcanzar el punto más alto/bajo de frecuencia (FC).
 - Entre el segundo 20 y el segundo 40, contados después de alcanzar el punto más alto/bajo de frecuencia (FC).
- Teniendo los siguientes puntos:
 - FA: Promedio de Frecuencia inicial.
 - FB: Promedio de Frecuencia final.
 - PA: Promedio de Potencia inicial.
 - PB: Promedio de Potencia final.
El estadismo se calculará utilizando la ecuación (1).

Se deben promediar al menos 5 eventos para demostrar que el estadismo es constante y no corresponde a un caso puntual cumpliéndose que el coeficiente de variación de los datos obtenidos sea inferior al 10 %. Se debe tener al menos 2 condiciones diferentes de carga en los eventos reportados.

Los resultados se deben presentar tal como se indica en el Anexo 1.

PROTOCOLO DE ESTATISMO C

1. OBJETO

Documentar el procedimiento general para la verificación del parámetro de estatismo permanente de las unidades de generación que no permiten inyección de señales externas o internas a través de las plataformas de control, y que, por su poco tiempo de operación en el año, no es posible aplicar el protocolo B para obtener una muestra significativa de eventos de frecuencia para calcular el estatismo.

2. ALCANCE

Este procedimiento podrá ser aplicado en las unidades de generación del Sistema Interconectado Nacional que por las limitaciones técnicas de sus reguladores no permiten inyección de señales externas o internas a través del software de control, y que no tienen una banda muerta significativa (menor a 30 mHz), o que, por restricciones operativas, ajenas al generador bajo pruebas, impidan la realización de las mismas. usando los protocolos A y B. En estos casos, se debe socializar la justificación técnica correspondiente ante el Subcomité de Controles para su aprobación.

3. PROCEDIMIENTO

La prueba debe realizarse siguiendo el procedimiento que se describe a continuación:

El procedimiento consiste en medir la relación del cambio de velocidad o de frecuencia con respecto al cambio de potencia en el tiempo deseado de análisis. El estatismo se determina calculando la pendiente resultante en la linealización de la característica de la potencia de salida respecto a las variaciones de frecuencia. Se calcula en el rango de tiempo determinado por el usuario del método. Este tiempo puede ser entre 10 minutos o hasta media hora para tener abundantes datos de los cambios de potencia producto de la variación de frecuencia.

Se deben tomar registros en bornes del generador, en dos niveles de carga:

- Mínimo técnico.
- Máxima potencia (Capacidad efectiva neta declarada).

Para medir el estatismo, se obtienen los valores de frecuencia y potencia en por unidad, formando un arreglo de pares en un determinado tiempo, con estos se obtiene la tendencia del comportamiento, y por medio de una linealización (con el método de mínimos cuadrados), se calcula la pendiente. Para cada uno de los registros de red se calcula el estatismo.

El procedimiento consiste en realizar una gráfica de puntos X-Y, potencia versus frecuencia en valores por unidad, y realizar una recta de regresión lineal. La recta de regresión de Y sobre X, se utiliza para estimar los valores de Y a partir de los de X.

La pendiente de la recta es el cociente entre la covarianza S_{xy} y la varianza S^2_x de la variable x.

$$y - \bar{y} = \frac{S_{xy}}{S_x^2}(x - \bar{x})$$

Fórmula 1

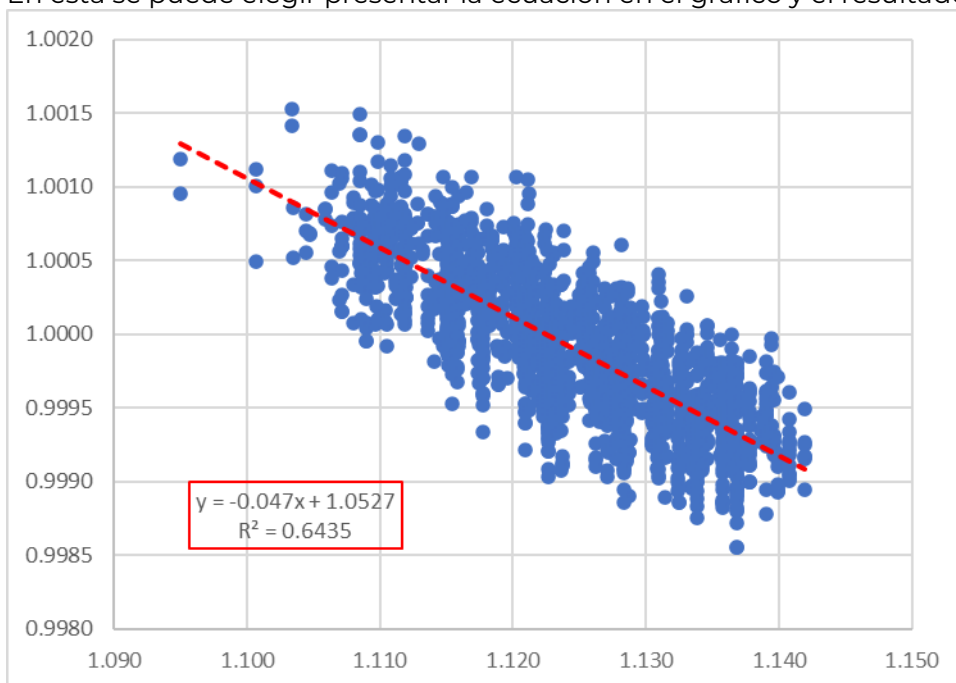
Cuando la unidad esté estable en la carga definida se toman los datos de potencia y frecuencia (mínimo un dato por segundo), y se construye un arreglo de pares de potencia/frecuencia en una tabla de Excel. Como en el ejemplo siguiente:

	A	B	C	D	E	F
1	Fecha	Hora	P (MW)	F (Hz)	P (p.u)	F (p.u)
2	14/08/2021	07:30:00.0	66.7	60.015	1.112	1.0002
3	14/08/2021	07:30:00.9	66.7	60.015	1.112	1.0002
4	14/08/2021	07:30:01.8	67.1	59.995	1.119	0.9999
5	14/08/2021	07:30:02.7	66.8	60.005	1.114	1.0001
6	14/08/2021	07:30:03.6	66.8	60.016	1.114	1.0003
7	14/08/2021	07:30:04.5	66.8	60.011	1.114	1.0002
8	14/08/2021	07:30:05.4	66.8	60.006	1.114	1.0001
9	14/08/2021	07:30:06.3	66.8	60.024	1.114	1.0004
10	14/08/2021	07:30:07.2	66.8	60.002	1.114	1.0000
11	14/08/2021	07:30:08.1	66.8	60.040	1.114	1.0007
12	14/08/2021	07:30:09.0	66.8	60.049	1.114	1.0008
13	14/08/2021	07:30:09.9	66.8	60.049	1.114	1.0008
14	14/08/2021	07:30:10.8	66.5	60.043	1.108	1.0007
15	14/08/2021	07:30:11.7	66.5	60.056	1.108	1.0009
16	14/08/2021	07:30:12.6	66.5	60.054	1.108	1.0009
17	14/08/2021	07:30:13.5	66.5	60.047	1.108	1.0008
18	14/08/2021	07:30:14.4	66.5	60.047	1.108	1.0008
19	14/08/2021	07:30:15.3	66.5	60.020	1.108	1.0003
20	14/08/2021	07:30:16.2	66.5	60.004	1.108	1.0001
21	14/08/2021	07:30:17.1	66.5	60.043	1.108	1.0007
22	14/08/2021	07:30:18.0	67.0	60.013	1.116	1.0002
23	14/08/2021	07:30:18.9	67.0	60.013	1.116	1.0002
24	14/08/2021	07:30:19.8	67.0	60.024	1.116	1.0004
25	14/08/2021	07:30:20.7	67.0	60.022	1.116	1.0004
26	14/08/2021	07:30:21.6	67.0	60.045	1.116	1.0007
27	14/08/2021	07:30:22.5	67.0	60.040	1.116	1.0007
28	14/08/2021	07:30:23.4	67.0	60.024	1.116	1.0004
29	14/08/2021	07:30:24.3	67.0	60.039	1.116	1.0007
30	14/08/2021	07:30:25.2	67.0	60.021	1.116	1.0003
31	14/08/2021	07:30:26.1	67.0	60.028	1.116	1.0005
32	14/08/2021	07:30:27.0	67.0	60.029	1.116	1.0005
33	14/08/2021	07:30:27.9	67.0	60.029	1.116	1.0005
34	14/08/2021	07:30:28.8	67.0	60.037	1.116	1.0006
35	14/08/2021	07:30:29.7	67.0	60.016	1.116	1.0003
36	14/08/2021	07:30:30.6	67.0	60.012	1.116	1.0002
37	14/08/2021	07:30:31.5	67.0	60.010	1.116	1.0002
38	14/08/2021	07:30:32.4	67.0	59.995	1.116	0.9999
39	14/08/2021	07:30:33.3	67.0	60.012	1.116	1.0002
40	14/08/2021	07:30:34.2	67.0	60.012	1.116	1.0002
41	14/08/2021	07:30:35.1	67.0	60.014	1.116	1.0002
42	14/08/2021	07:30:36.0	67.0	59.997	1.116	1.0000

Aplicando la fórmula 1 de la pendiente, se calcula el estadismo utilizando la siguiente expresión:

$$\text{Estadismo} = \text{COVARIANZA.M}(E2:E2001;F2:F2001)/\text{VAR.P}(E1:E2000).$$

Se puede realizar también con la herramienta de Excel “Línea de tendencia”, escogiendo la tendencia lineal, donde se dibujará una línea recta la cual representará a la nube de puntos. En esta se puede elegir presentar la ecuación en el gráfico y el resultado será el siguiente:



Donde se muestra la ecuación de la recta en la forma $y = mx + b$, de la cual se extrae el valor del estadismo en porcentaje, que corresponde al valor absoluto de la pendiente m multiplicado por 100.

En la gráfica se observa el valor del coeficiente de determinación R^2 , el cual refleja que tan ajustada es la ecuación al modelo que se desea representar, entre más cercano a 1 más ajustado será el modelo. Se recomienda realizar los cálculos en muestras donde la nube de puntos esté diseminada en el área de análisis, es decir que no muestre espacios en blanco.

Eso asegura un R^2 mayor a 0.5 lo que indica que la ecuación calculada representará con mayor precisión la respuesta de la unidad ante variaciones de frecuencia.

Se deben promediar al menos 5 eventos para demostrar que el estadismo es constante y no corresponde a un caso puntual, cumpliéndose que el coeficiente de variación de los datos obtenidos sea inferior al 10 %. Se debe tener al menos 2 condiciones diferentes de carga en los eventos reportados, por lo menos un evento a capacidad efectiva neta y los otros al mínimo técnico.

Los resultados se deben presentar tal como se indica en la siguiente tabla:

Descripción: En este campo se incluyen los datos asociados al cálculo del estadismo. Aplica para protocolo C.

Número de evento	Fecha y hora Inicio	Fecha y hora Final	F (Hz) Promedio	P (MW) Promedio	Estadismo
1					
2					
3					
4					
5					
Promedio estadismo					

PROTOCOLOS DE VERIFICACIÓN DE BANDA MUERTA

A continuación, se presentan los protocolos que se deben aplicar para verificar el parámetro de banda muerta a declarar.

PROTOCOLO DE BANDA MUERTA A

1. OBJETO

Documentar el procedimiento general para la verificación del parámetro de banda muerta de las unidades de generación a través de pruebas tipo escalón en el regulador de velocidad.

2. ALCANCE

Este procedimiento deberá ser realizado en las unidades de generación del Sistema Interconectado Nacional que permitan inyecciones de señales análogas tipo escalón o que dispongan de lógicas internas que permitan generar este tipo de señales en el lazo de control de velocidad o frecuencia.

3. PROCEDIMIENTO

La prueba debe realizarse siguiendo el procedimiento que se describe a continuación:

3.1 Conectar la unidad generadora al SIN.

3.2 Realizar el montaje de la prueba que según el caso puede corresponder a:

- **A través de inyección externa:**
- Conmutar la señal de frecuencia/velocidad a generador externo (Ver Figura 7).

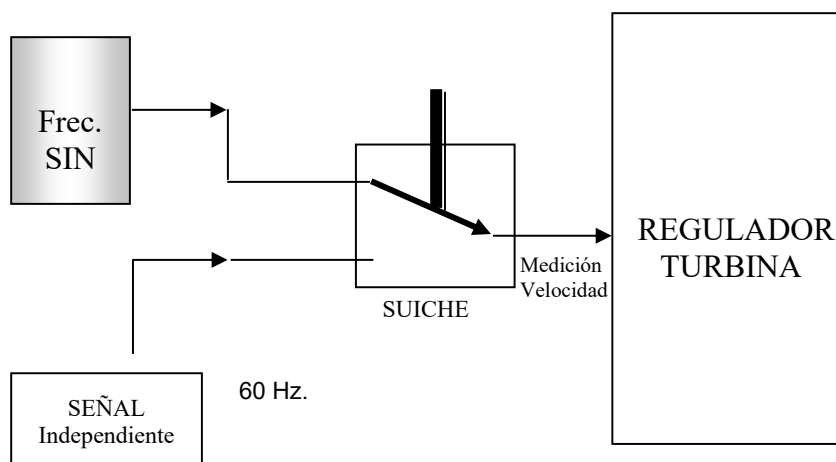


Figura 7. Esquema prueba protocolo de banda muerta A – Generador Externo

- Conectar un generador de señales externo que se suma a la señal de frecuencia/velocidad del generador de tal manera que se inhiba la operación del regulador de la unidad ante variaciones de frecuencia/velocidad del sistema.

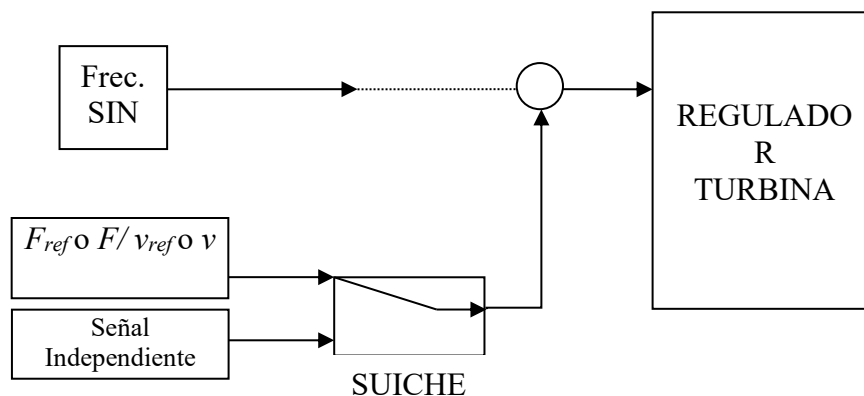


Figura 8. Esquema prueba protocolo de banda muerta A – Generador externo sumado a señal F_{ref} o F/v_{ref} o v

De acuerdo con la Figura 8, la prueba se puede realizar haciendo escalones en las variables: F : frecuencia, F_{ref} : Referencia de la frecuencia, v : velocidad, o v_{ref} : Referencia de la velocidad o a través de una señal independiente que simule estas mismas variables.

- **A través de Software interno del regulador de velocidad:**
 - Conmutar la señal de frecuencia/velocidad a una señal escalón disponible en la lógica interna del regulador de velocidad.
 - Habilitar la señal escalón disponible en la lógica interna del regulador de velocidad un generador de señales externo que se suma a la señal de frecuencia/velocidad del generador de tal manera que se inhiba la operación del regulador de la unidad ante variaciones de frecuencia/velocidad del sistema.

3.3 Se deben inyectar pasos del menor tamaño posible siempre y cuando este sea inferior o igual a ± 0.02 Hz (esto se puede realizar haciendo escalones en la frecuencia, o en la referencia de la frecuencia/velocidad o en la velocidad) hasta evidenciar la respuesta en contrafase de la potencia. Las inyecciones o variaciones deben permitir evaluar la respuesta de la unidad en la franja superior de la banda muerta y en la franja inferior. Se deben obtener al menos dos puntos dentro de la banda muerta, 2 puntos por encima de la franja superior de la banda muerta y 2 puntos por debajo de la franja inferior de la banda muerta. En cada escalón se debe esperar el tiempo de establecimiento.

Se deben obtener registros de la frecuencia y la potencia. En caso de que las variaciones de potencia no sean perceptibles por efecto de ruido de medición, se puede presentar adicionalmente la medición de la posición de los actuadores o la salida del control.

3.4 Se deben reportar las siguientes gráficas:

- Frecuencia/velocidad vs. Potencia (o señal de control del regulador de velocidad)
- Frecuencia/velocidad vs. Posición de actuadores, en caso de que registre esta señal
- Potencia (o señal de control del regulador de velocidad) vs. tiempo
- Frecuencia vs. tiempo
- Setpoint de potencia del generador en toda la prueba.

La banda muerta a reportar corresponde a los valores de frecuencia donde se empieza a observar la respuesta en contrafase de la potencia con la variación de la frecuencia. Los resultados asociados a esta prueba deben ser reportados como se presenta en el Anexo 2.

PROTOCOLO DE BANDA MUERTA B

1. OBJETO

Documentar el procedimiento general para la verificación del parámetro de Banda muerta de las unidades de generación mediante registros de eventos.

2. ALCANCE: Este procedimiento deberá ser realizado en las unidades de generación del Sistema Interconectado Nacional que por las limitaciones técnicas de sus reguladores no permiten inyección de señales externas o internas a través del software de control, o si el tamaño máximo del escalón no permite que se aplique el protocolo A de Banda muerta, o cuando no es posible evidenciar el valor de la banda muerta por efecto del escalón aplicado siguiendo el protocolo A o que, por restricciones operativas, ajenas al generador bajo pruebas impidan la realización de las mismas. usando el protocolo A. En estos casos, se debe socializar la justificación técnica correspondiente ante el Subcomité de Controles para su aprobación.

3. PROCEDIMIENTO:

En este caso se deben reportar registros de operación del sistema en los que se evidencie al menos dos cruces con la franja superior de la banda muerta, dos cruces con la franja inferior de la banda muerta y dos tramos que se encuentren dentro de la banda muerta. Los registros no requieren obtenerse en una ventana de tiempo continua.

La banda muerta a reportar corresponde a los valores de frecuencia donde se empieza a observar la respuesta en contrafase de la potencia con la variación de la frecuencia. Los resultados asociados a esta prueba deben ser reportados como se presenta en el Anexo 2.

BIBLIOGRAFÍA

[1] J. E. Gómez y I.C. Decker. A novel validation methodology using synchro phasor measurements. Elsevier. Electric Power Systems Research. 2014. P. 207 – 217.